



ПАСПОРТ

Рукомойник
моделей ВРТ, РМ-М



1. Техническое описание

Рукомойники предназначены для использования на предприятиях общественного питания в качестве вспомогательного оборудования.

Цельнотянутая чаша рукомойника изготовлена из листовой нержавеющей стали. Имеет отверстие под крепление смесителя.

В зависимости типа конструкции рукомойники делятся на следующие модели:

PM-M – рукомойник напольного исполнения;

BPT – рукомойник консольного исполнения.

Стойки каркаса снабжены регулируемыми опорами для компенсации неровности поверхности пола.

Каркас рукомойника может быть разборным, или цельносварным из нержавеющей профильной трубы квадратного сечения.

2. Технические характеристики

Рукомойники выпускаются со следующими техническими характеристиками:

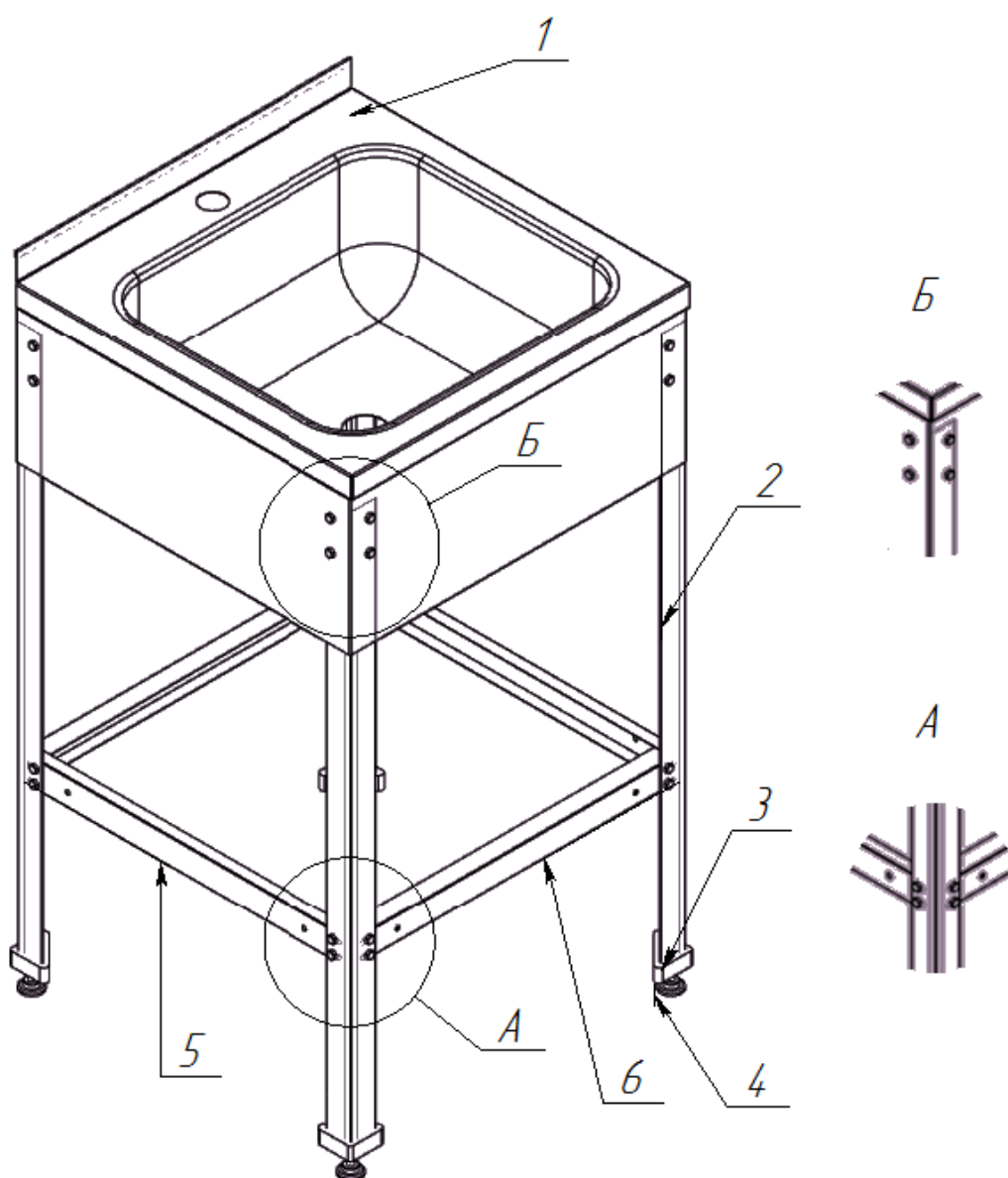
Модель	Длина, мм.	Ширина, мм.	Высота, мм.	Глубина, мм.
PM-M	365-600	340-600	150-870	150-300
BPT	365-600	340-600	150-870	150-300

Допускается отклонение в габаритных размерах согласно ГОСТ 16371-93

3. Сборка изделия

Перед сборкой установить заглушки (3) на стойки (2) и закрутить в них винтовые опоры (4) до упора. Уложить корпус раковины (1) на ровную поверхность, закрепить по углам с внутренней стороны стойки при помощи болтов М6х14 и гаек М6. Связать стойки по нижней части каркаса швеллерами (5) и (6). Проверить геометрию каркаса и окончательно затянуть все болтовые соединения.

Схема сборки раковины



4. Хранение и транспортировка

Хранить в крытых помещениях при температуре не ниже +2°C и относительной влажности воздуха 45%-70%. Срок хранения продукции: не ограничен при соблюдении условий хранения.

5. Гарантия изготовителя

Изготовитель гарантирует соответствие изделия всем требованиям технического условия ТУ 5151-001-61346988-2014 при соблюдении условий транспортирования, хранения, и эксплуатации. Гарантийный срок эксплуатации 12 месяцев. Срок исчисляется со дня передачи мебели потребителю. Если день передачи установить невозможно, гарантийный срок исчисляется со дня изготовления мебели.

Изделие снимается с гарантийного обслуживания в следующих случаях:

- если имеет следы постороннего вмешательства, или была попытка ремонта;
- если обнаружены несанкционированные изменения конструкции изделия;
- если изделие эксплуатировалось не в соответствии со своим целевым назначением или в условиях, для которых оно не предназначено.

Гарантия не распространяется на изделие, имеющее следующие повреждения:

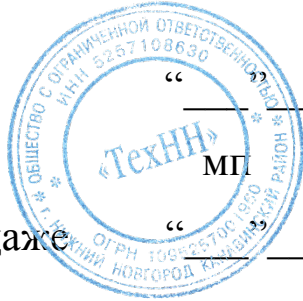
- механические;
- вызванные стихией, пожаром, бытовыми факторами;
- вызванные попаданием на поверхность изделий едких щелочных, кислотных и хлорсодержащих веществ и жидкостей. Срок службы изделия – не менее 3-х лет.

6. Сведения о приемке

Дата выпуска _____ 20__ г

Принято ОКТ

Отметка магазина о продаже _____ 20__ г



ООО «ТехНН»

606443, Нижегородская область, г.о.г. Бор, а/я 32.

Тел. 8 (800) 700-51-92

trade@tehnn.ru

<https://no52.ru/>