



# ПАСПОРТ

Подтоварник (подставка) типа ПТ  
моделей ПТ-О, ПТ-Н, ПТ-К, ПТ-Э



## 1. Техническое описание

Подтоварники предназначены для использования на предприятиях общественного питания в качестве вспомогательного оборудования. Подходят для хранения продуктов питания в таре и упаковке, удовлетворяя всем санитарным нормам и требованиям. Подтоварники так же можно использовать в качестве подставки под наплитную посуду, или электромеханическое оборудование.

Столешница подтоварника изготовлена из нержавеющей, или оцинкованной стали, с внутренней стороны усилена С-образным усилителем.

В зависимости от материала и типа конструкции каркаса подтоварники делятся на следующие модели:

ПТ-О - подтоварник, каркас из оцинкованной стали;

ПТ-Н - подтоварник, каркас из нержавеющей стали;

ПТ-К- подставка под кипятильник;

ПТ-Э- подставка под электромеханическое оборудование.

Стойки каркаса снабжены регулируемыми опорами для компенсации неровности поверхности пола.

Каркас подтоварника может быть разборным, или цельносварным из нержавеющей профильной трубы квадратного сечения.

## 2. Технические характеристики

Подтоварники типа ПТ выпускаются со следующими техническими характеристиками:

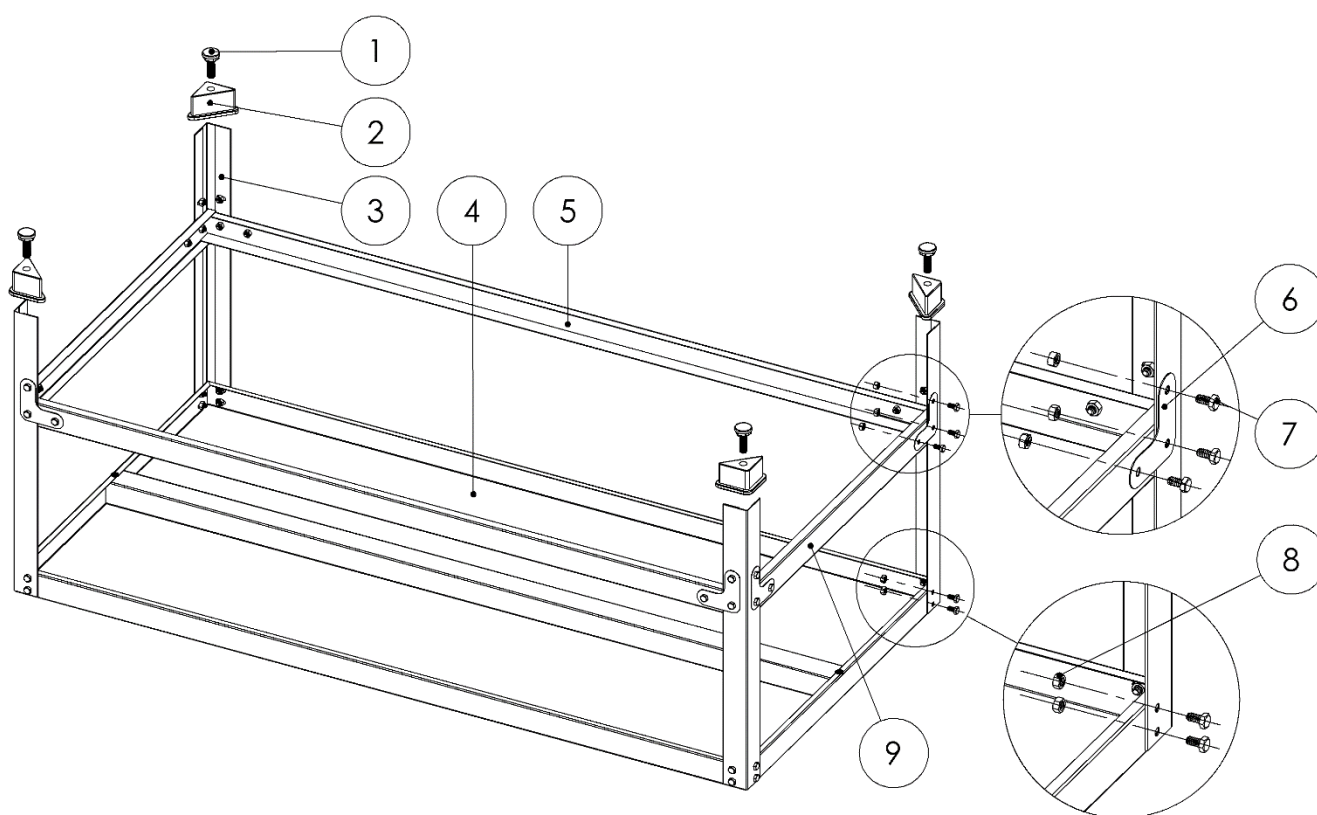
Модель	Длина, мм.	Ширина, мм.	Высота, мм.	Нагрузка на столешницу, кг. на м <sup>2</sup>
ПТ-О	100-2500	100-1100	200-500	100
ПТ-Н	100-2500	100-1100	200-500	100
ПТ-К	100-2500	100-1100	200-500	100
ПТ-Э	100-2500	100-1100	200-500	100

Допускается отклонение в габаритных размерах согласно ГОСТ 16371-93

### 3. Сборка изделия

Перед сборкой установить заглушки (2) на стойки (3) и закрутить в них винтовые опоры (1) до упора. Уложить столешницу (4) лицевой стороной на ровную поверхность, закрепить по углам столешницы стойки при помощи болтов М6х14 и гаек М6. Связать стойки по нижней части каркаса швеллерами (5) и (9) используя крепеж и уголки (6). Проверить геометрию каркаса и окончательно затянуть все болтовые соединения.

#### Схема сборки подтоварника



### 4. Хранение и транспортировка

Хранить в крытых помещениях при температуре не ниже +2°C и относительной влажности воздуха 45%-70%. Срок хранения продукции: не ограничен при соблюдении условий хранения.

## 5. Гарантия изготовителя

Изготовитель гарантирует соответствие изделия всем требованиям технического условия ТУ 5151-001-61346988-2014 при соблюдении условий транспортирования, хранения, и эксплуатации. Гарантийный срок эксплуатации 12 месяцев. Срок исчисляется со дня передачи мебели потребителю. Если день передачи установить невозможно, гарантийный срок исчисляется со дня изготовления мебели.

Изделие снимается с гарантийного обслуживания в следующих случаях:

- если имеет следы постороннего вмешательства, или была попытка ремонта;
- если обнаружены несанкционированные изменения конструкции изделия;
- если изделие эксплуатировалось не в соответствии со своим целевым назначением или в условиях, для которых оно не предназначено.

Гарантия не распространяется на изделие, имеющее следующие повреждения:

- механические;
- вызванные стихией, пожаром, бытовыми факторами;
- вызванные попаданием на поверхность изделий едких щелочных, кислотных и хлорсодержащих веществ и жидкостей. Срок службы изделия – не менее 3-х лет.

## 6. Сведения о приемке

Дата выпуска \_\_\_\_\_ 20\_\_ г

Принято ОКТ

Отметка магазина о продаже \_\_\_\_\_ 20\_\_ г



ООО «ТехНН»

606443, Нижегородская область, г.о.г. Бор, а/я 32.

Тел. 8 (800) 700-51-92

[trade@tehnn.ru](mailto:trade@tehnn.ru)

<https://no52.ru/>